

## Hnětače těsta

### Spirálový hnětač pro tekutá těsta 18L, 2 rychlosti, manuální

POL. #: \_\_\_\_\_

MODEL #: \_\_\_\_\_

PROJEKT # \_\_\_\_\_

SIS # \_\_\_\_\_

AIA # \_\_\_\_\_



601217 (PSR100)

Hnětač těsta spirálový pro 18 l tekutého těsta (kapacita mísy 90 l), 2 rychlosti, s otáčením mísy. Manuální model. VČ. nerezové mísy 90 l.

### Zkrácená specifikace

#### Položka č. \_\_\_\_\_

Nerezová mísa o objemu 90 l s kapacitou cca 18 l tekutých těst. Manuální ovládání rychlosti. Umístění mísy vpředu usnadňuje vybírání těsta po jeho zpracování. Nerezový hnětací spirálový hák. Dno mísy uprostřed zvednuté pro lepší udržování těsta v prostoru háku. Bezpečnostní zařízení vypne hnětač v případě zvednutí víka. Ochranné bezpečnostní víko mísy umožňuje doplňování surovin za provozu. Elektrické ovládání s ochranou IP55. Timer. 2 rychlosti.

### Hlavní funkce a vlastnosti

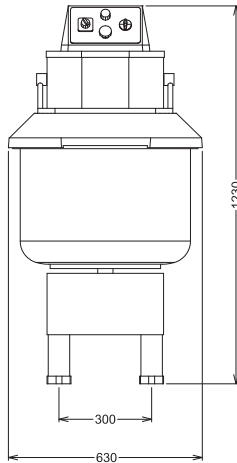
- 90L nerezová hnětací mísa vhodná pro hnětení speciálních chlebových, cukrářských a pizza těst.
- Vhodné pro volně stojící instalaci.
- Ochranný kryt ke snížení uvolňování moučného prachu do pracovního prostoru při pomalém hnětení.
- Umístění mísy vpředu usnadňuje vyjímání těsta po jeho zpracování.
- Dno mísy je uprostřed zvednuté pro lepší udržování těsta v prostoru hnětacího háku.
- Ovládací panel s vypínačem Zapnuto/Vypnuto a Timerem.
- Bezpečnostní zařízení stroj ihned zastaví v případě otevření víka.
- Maximální kapacita 18L tekutin, tj. 48 kg těsta na hnětací cyklus v závislosti na míře hydratace.

### Konstrukce

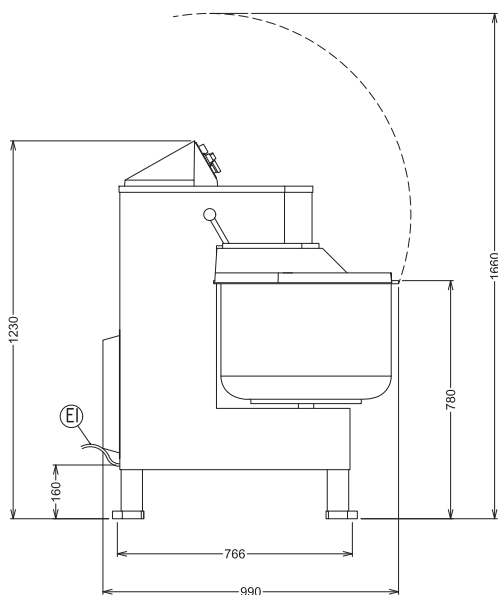
- Kapacita 18L tekutin.
- IP55 ochrana.
- Nerezová mísa a nerezový spirálový hák se svislým stěračem zabráňujícím hromadění těsta okolo háku, které by mohlo způsobit přetížení.
- 2 rychlostní hnětací motor (100 a 200 ot/min) s manuálním řízením rychlosti pro urychlení hnětacího procesu.

SCHVÁLENO: \_\_\_\_\_

Zepředu

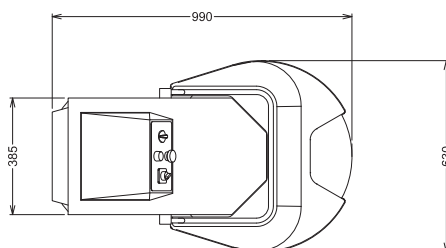


Boční



EI = Elektrické napojení

Shora



### Elektro

Napětí:

601217 (PSR100)

380-415 V/3 ph/50 Hz

Celkový příkon:

2.8 kW

### Hlavní informace

Kapacita mísy:

90 l

Vnější rozměry, Šířka

630 mm

Vnější rozměry, Hloubka

990 mm

Vnější rozměry, Výška

1230 mm

Převážná váha:

300 kg

Počet rychlostí:

2 háku a mísy

**Hnětače těsta**  
Spirálový hnětač pro tekutá těsta 18L, 2 rychlosti, manuální

Společnost si vyhrazuje právo provádět změny v produktech bez předchozího upozornění. Všechny informace byly správné v době tisku.